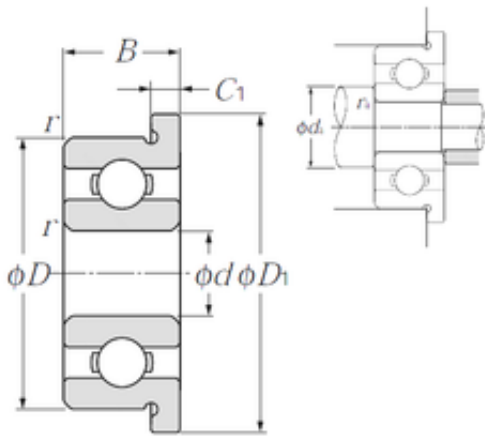




Air Suspension Bearing Co., Ltd

4,762 mm x 12,7 mm x 4,978 mm NTN FLRA3
deep groove ball bearings



Bearing No. FLRA3

Dimensione	4.762x14.35x4.978 mm
Marchio	NTN
Diametro del foro	4,762 mm
Diametro esterno	14,35 mm
Larghezza	4,978 mm
d	4,762 mm
D	12,7 mm
D1	14,35 mm
B	4,978 mm
C	4,978 mm
r min.	0,3 mm
C1	1,07 mm
da min.	6 mm
da max	6,4 mm
Da max.	11 mm
ra max.	0,3 mm
Peso	2,7 Kg
Carico dinamico di base (C)	1,31 kN
Carico statico di base (C0)	0,49 kN
(Grease) Velocità di lubrificazione	41000 r/min
(Olio) Velocità di lubrificazione	48000 r/min

FLRA3 Bearing 2D drawings and 3D CAD models