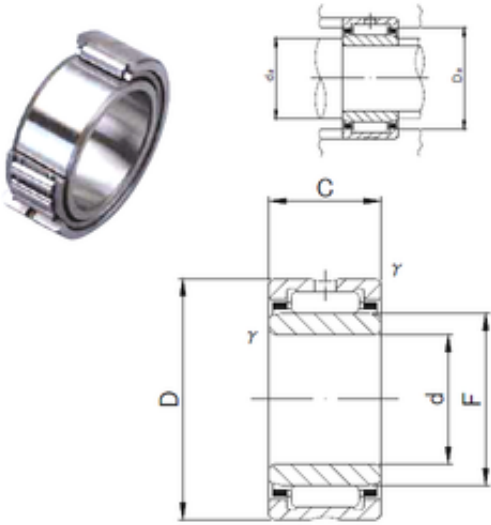




Air Suspension Bearing Co., Ltd



90 mm x 125 mm x 46 mm JNS NA 5918 needle roller bearings

Bearing No. NA 5918

Dimensione	90x125x46 mm
Marchio	JNS
Diametro del foro	90 mm
Diametro esterno	125 mm
Larghezza	46 mm
d	90 mm
F	105 mm
D	125 mm
B	46 mm
C	46 mm
r min.	1,1 mm
da min.	96,5 mm
da max	103 mm
Da max.	118,5 mm
Peso	1,84 Kg
Carico dinamico di base (C)	148 kN
Carico statico di base (C0)	365 kN

NA 5918 Bearing 2D drawings and 3D CAD models